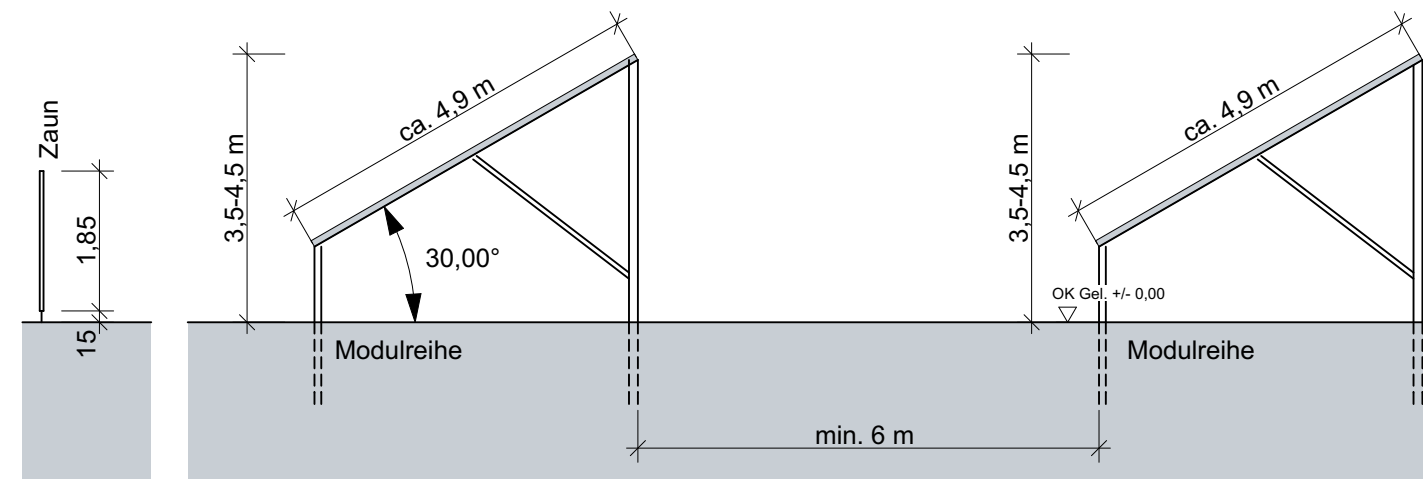
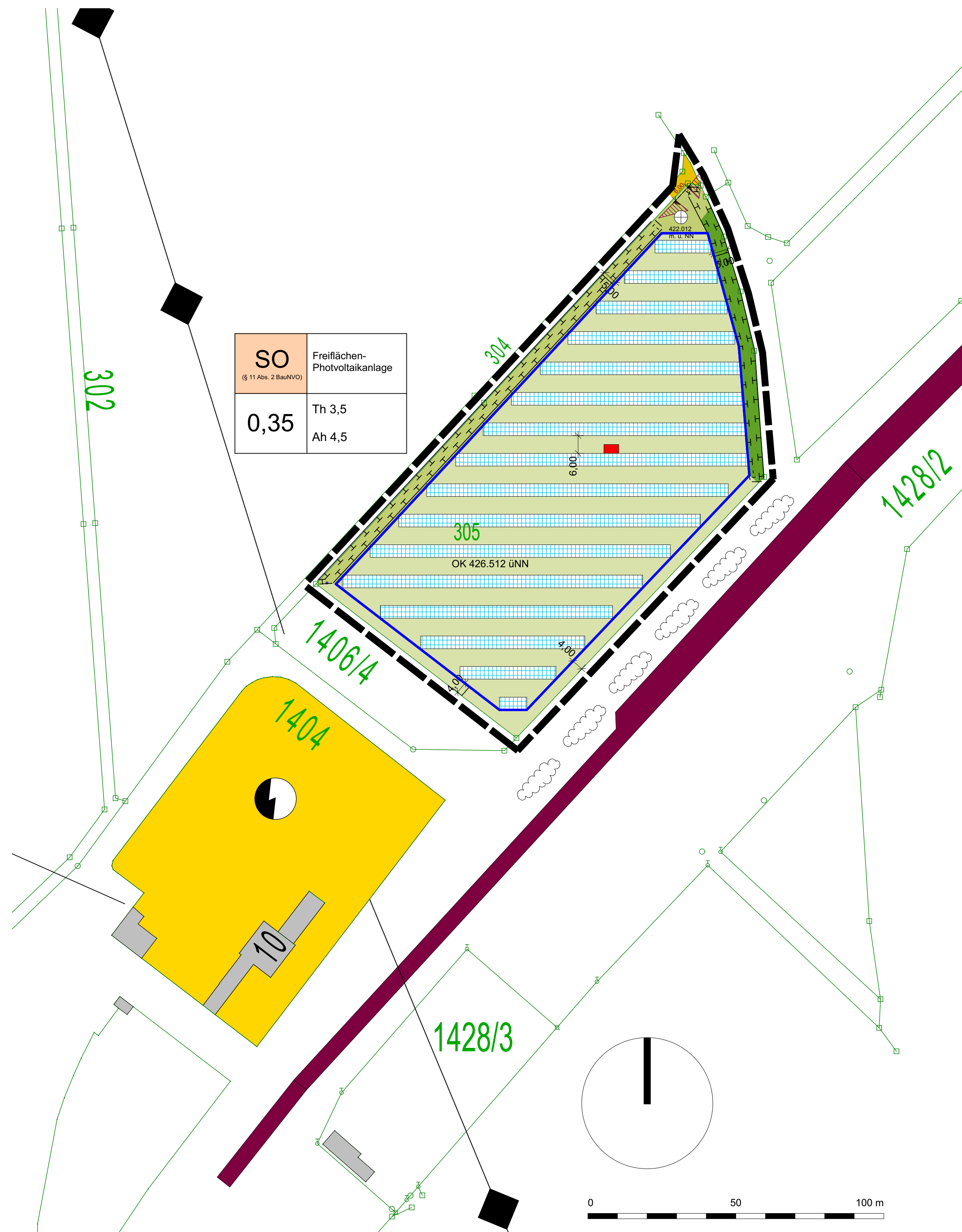


## A Planzeichnung



Regelschnitt Zaun/ Modulreihe M 1:100



## B Festsetzungen durch Planzeichen

### 1) Art der baulichen Nutzung (§ 9 Abs. 1 Nr. 1 BauGB)

**SO** Sonstiges Sondergebiet (§ 11 Abs. 2 BauNVO) mit Zweckbestimmung Freiflächen-Photovoltaikanlage

### 2.) Maß der baulichen Nutzung (§ 9 Abs. 1 Nr. 1 BauGB)

**0,35** Grundflächenzahl  
 Sie gibt an, welcher Anteil des Baugrundstückes von baulichen Anlagen überbaut werden darf (§19 BauNVO)

**OK** Höhe baulicher Anlagen in m über einem Bezugspunkt als Höchstmaß (OK= Oberkante)

**⊕** Höhenbezugspunkt in m über NN

**o** offene Bauweise

**■** Mögliche Lage Betriebsgebäude (Trafo). Die überbaubare Grundfläche darf max. 50 m² betragen.

Dacheindeckung mit einem Flachdach oder mit Satteldach und einer Dachneigung von 25°-35° zulässig. Bei Satteldächern ist die Dacheindeckung in rotbrauner Farbgebung auszuführen.

Zulässige Traufhöhe max. 3,50 m gemessen ab OK natürliches Gelände bis OK Schnittpunkt der Wand mit der Dachhaut oder bis zum Abschluss der Wand gem. BayBO Art. 6 Abs. 4

Für die Außenwände der Gebäude sind grelle und leuchtende Farben, dauerhaft reflektierende Materialien sowie die RAL-Farben 1016, 1026, 2005, 2007, 3024, 3026, 4000, 6032, 6037 und 6038 nicht zulässig.

### 3.) Geländegestaltung

Das natürliche Gelände ist beizubehalten. Kleinflächige Abrabungen und Aufschüttungen sind bis zu einer maximalen Höhenabweichung vom natürlichen Gelände von +/- 0,50 m zulässig, soweit sie zur Aufstellung der Solarmodule aus technischen Gründen erforderlich sind.

### 4.) Einfriedungen/ Werbeanlagen

Die Höhe der Einfriedung darf maximal 2,0 m bezogen auf die Geländeoberkante betragen. Sockel sind nicht zulässig. Die Einfriedung darf auch außerhalb der Baugrenze errichtet werden. Die Einfriedung ist als Stabgitterzaun bzw. Maschendrahtzaun mit einer Bodenfreiheit von 15 cm auszuführen.

Werbeanlagen jeglicher Art sowie eine Beleuchtung bzw. Ausleuchtung des Plangebietes sind unzulässig. Ausnahme ist bei erforderlichen nächtlichen Wartungsarbeiten oder Störfällen mobiles Licht zugelassen. Für die Gebäude innerhalb des Plangebietes ist bei technischer Erfordernis eine zeitlich begrenzte Beleuchtung (insektenschutzfreundlich) zugelassen.

### 5.) Überbaubare Grundstücksfläche (§ 9 Abs. 1 Nr. 2 BauGB)

**—** Baugrenze

### 6.) Verkehrsflächen (§ 9 Abs. 1 Nr. 11 BauGB)

**▶** Verkehrsfläche  
**▶▶▶** Ein- und Ausfahrtsbereich mit Standortbindung  
**■** Bahnanlagen

### 7.) Grünflächen

**■** private Grünflächen, Neuanlage einer extensiv genutzten kräuterreichen Wiese, "Mähguttransfer", "Heublumensaat", Schafbeweidung, alternativ ein- bis zweimal Mahd mit Mähgutabfuhr jährlich

Planungen, Nutzungsregelungen, Maßnahmen und Flächen für Maßnahmen zum Schutz, zur Pflege und zur Entwicklung von Natur und Landschaft.

**■** Umgrenzung von Flächen für Maßnahmen zum Schutz, zur Pflege und zur Entwicklung von Natur und Landschaft (§9 Abs. 1 Nr. 20 BauGB) Neuanlage einer extensiv genutzten kräuterreichen Wiese, "Mähguttransfer", "Heublumensaat", Schafbeweidung, alternativ ein- bis zweimal Mahd mit Mähgutabfuhr jährlich

**■** Flächen zum Anpflanzen von Sträuchern und sonstigen Bepflanzungen  
 3-reihige Strauchbepflanzung nach Pflanzliste:  
 Haselnuß (Corylus avellana)  
 Feldahorn (Acer ampestre)  
 Roter Hartriegel (Cornus sauguinea)  
 Weißdorn (Crataegus monogy)  
 Liguster (Ligustum vulgare)  
 Heckenkirsche (Lonicera xylosteum)  
 Schliehe (Prunus spinosa)  
 Pfaffenhütchen (Enonymus europaeus)  
 Eberesche (Sorbus aucuparia)  
 Pflanzqualität: Str. 2xv. 60/100  
 Pflanzabstand 1,50 m, Reihenabstand 1,25 m, Abstand zum Nachbargrundstück min. 0,75 m

**☁** Bestehende Gehölzstruktur

### 8.) Sonstige Planzeichen

**■** Grenze des räumlichen Geltungsbereiches, Fl. Nr 305 Gem. Grönhart  
**■** Modultische (max. 4,50 m hoch) blendarme Module  
**▶** Sichtdreieck- Einfahrtsbereich

### 9.) Darstellung der Planungsgrundlage

**—** Flurstücksgrenze  
**—** Flurstücksnummer

Hinweis  
 Flächen für Versorgungsanlagen

**■** Trafostation/ Umspannwerk

Hauptversorgungsleitungen

**—** oberirdisch

10.) Die Genehmigungsfreistellung nach Art 58 Abs 2 BayBO wird für die Errichtung oder Änderung einer Freiflächen-Photovoltaikanlagen ausgeschlossen.

Nutzungsschablone:

Sondergebiet	SO (§ 11 Abs. 2 BauNVO)	Freiflächen-Photovoltaikanlage	Bezeichnung der Nutzung
Grundflächenzahl (GRZ)	0,35	Th 3,5 Ah 4,5	Traufhöhe von Gebäuden max. 3,50 m max. Höhe von feststehenden Solarmodulen 4,50 m

Für die Ermittlung der zulässigen Grundfläche ist die Grundstückgröße maßgebend.

## C Verfahrensvermerke

- Die Stadt Treuchtlingen hat in der Sitzung vom 26.11.2015 die Aufstellung des Bebauungsplanes beschlossen. Der Aufstellungsbeschluss wurde am 12.12.2015 ortsüblich bekannt gemacht.
- Die frühzeitige Öffentlichkeitsbeteiligung gem. § 3 Abs. 1 BauGB mit öffentlicher Darlegung und Anhörung für den Vorentwurf des Bebauungsplanes in der Fassung vom 26.11.2015 hat in der Zeit vom 22.12.2015 bis 22.01.2016 stattgefunden.
- Die frühzeitige Beteiligung der Behörden und sonstigen Träger öffentlicher Belange gem. § 4 Abs. 1 BauGB für den Vorentwurf des Bebauungsplanes in der Fassung vom 26.11.2015 hat in der Zeit vom 22.12.2015 bis 22.01.2016 stattgefunden.
- Zu dem Entwurf des Bebauungsplanes in der Fassung vom 03.02.2016 wurden die Behörden und sonstigen Träger öffentlicher Belange gem. § 4 Abs. 2 BauGB in der Zeit vom 23.02.2016 bis 24.03.2016 beteiligt.
- Der Entwurf des Bebauungsplanes in der Fassung vom 03.02.2016 wurde mit der Begründung gemäß § 3 Abs. 2 BauGB in der Zeit vom 23.02.2016 bis 24.03.2016 öffentlich ausgelegt.
- Die Stadt hat mit Beschluss des Stadtrates vom 21.04.2016 den Bebauungsplan gem. § 10 Abs. 1 BauGB i. d. F. vom 21.04.2016 als Satzung beschlossen.

Treuchtlingen, den .....  
 Stadt Treuchtlingen

(Siegel)  
 Werner Baum  
 Erster Bürgermeister

7. Ausgefertigt  
 Treuchtlingen, den .....  
 Stadt Treuchtlingen

(Siegel)  
 Werner Baum  
 Erster Bürgermeister

8. Der Satzungsbeschluss zu dem Bebauungsplan wurde am ... gem. § 10 Abs. 3 Halbsatz 2 BauGB ortsüblich gemacht. Der Bebauungsplan ist damit in Kraft getreten.

Treuchtlingen, den .....  
 Stadt Treuchtlingen

(Siegel)  
 Werner Baum  
 Erster Bürgermeister

## Präambel

Rechtsgrundlage des Bebauungsplanes Grönhart Nr. 1 "Sondergebiet Freiflächen-Photovoltaikanlage Grönhart" sind

das **Baugesetzbuch (BauGB)** i. d. F. der Bekanntmachung vom 23. September 2004 (BGBl. I. S. 2414) zuletzt geändert durch Artikel 6 des Gesetzes vom 20.10.2015 (BGBl. I. S. 1722)

die **Baunutzungsverordnung (BauNVO)** vom 23.01.1990 (BGBl. I. S. 132), zuletzt geändert durch Art. 2 G. v. 11.06.2013 (BGBl. I. S. 1548)

die **Planzeichenverordnung (PlanZV)** vom 18.12.1990 (BGBl. 1991 I. S. 58), zuletzt geändert durch Art. 2 des Gesetzes vom 22.07.2011 (BGBl. I. S. 1509)

die **Bayerische Bauordnung (BayBO)** vom 14.08.2007 (GVBl. S. 588, BayRS 2132-1-1), zuletzt geändert durch § 3 des Gesetzes vom 24.07.2015 (GVBl. S. 296)

die **Gemeindeverordnung** für den Freistaat Bayern i. d. F. der Bekanntmachung vom 22.08.1998 (GVBl. S. 796), zuletzt geändert durch Art. 9 a Abs. 2 Bay. E-Government-Gesetz v. 22.12.2015 (GVBl. S. 458)

## Satzung

### § 1 Geltungsbereich

Für den Geltungsbereich des Bebauungsplanes gilt der von Dipl.-Ing.(FH) Bettina Ehmman, Ringstr. 2, 91626 Schopfloch ausgearbeitete Bebauungsplan in der Fassung vom 21.04.2016 und die auf diesem vermerkten Festsetzungen.

### § 2 Regelungsinhalt

Die Satzung besteht aus dem Planblatt einschließlich der darauf befindlichen zeichnerischen und textlichen Festsetzungen und der Begründung.

### § 3 Inkrafttreten

Der Bebauungsplan wird mit der in der Bekanntmachung nach § 10 BauGB rechtsverbindlich.

## Der Bebauungsplan besteht aus:

- A Planzeichnung M 1:1000 i. d. F. vom 21.04.2016
  - B Festsetzungen durch Planzeichen
  - C Verfahrensvermerke
- Beigefügt ist die Begründung mit Umweltbericht in der Fassung vom 21.04.2016



# Bebauungsplan GRÖ-Nr. 1

"Sondergebiet Freiflächen-Photovoltaikanlage Grönhart"

Fl. Nr. 305, Gem. Grönhart

Aufgestellt: Schopfloch, den 21.04.2016

M 1:1000

**EHRMANN**  
 Architekt

Ringstraße 2, 91626 Schopfloch  
 Tel. 09857 - 844 90 24  
 Mobil. 0152-28 944 398  
 eMail: beffina@ehrmann-architekt.de  
 www.ehrmann-architekt.de